

# CHECK CHAIN Installation Instructions

The check chain is designed to protect the door closer and door from wind damage.  
The check chain is installed at the top of a storm door, screen door, or other doors that open outwards.

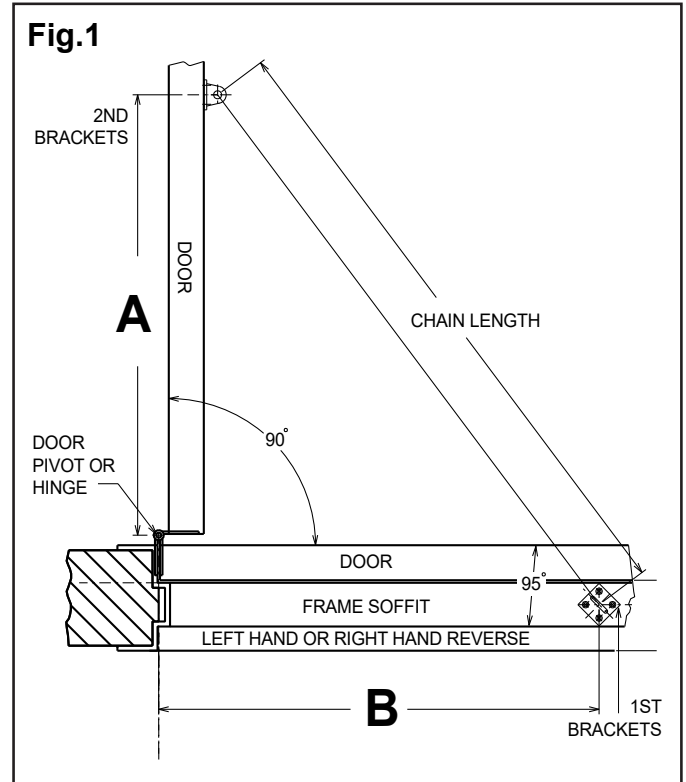
1. Referring to figure (1) and the chart below, mark the position of the first bracket the indicated distance from the door hinge or pivot on the door frame soffit.
2. Place the bracket at the position marked and turn it 45 degrees as shown. Hold it in position and mark the mounting holes.
3. Again, referring to the chart below, mark the position of the second bracket the indicated distance from the door hinge or pivot on the door or storm door.

**CAUTION:** Ensure that the position of the second bracket on the door does not interfere with other door hardware (such as a door closer) or crash into the door frame or opposite bracket preventing the door from closing properly. Adjust location accordingly. See figure (3) for reference.

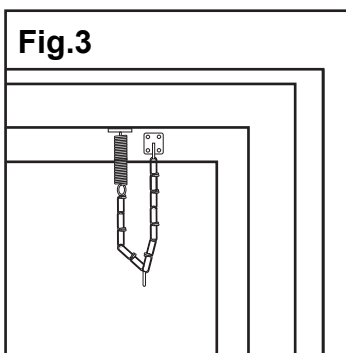
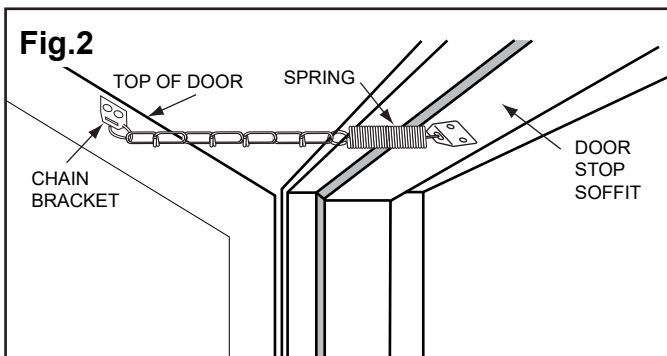
4. Once validated, drill pilot holes for included wood screws.

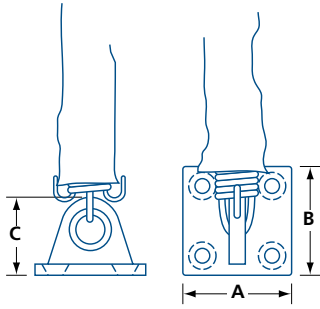
**NOTE:** If door and/or door frame are metal or other material, please use appropriate mounting screws. Use your discretion.

5. Mount the bracket with the spring (spring bracket) to the first position on the door frame soffit.
6. Ensure there are no twists or tangles, then mount the other bracket to the second position on the door.
7. Close the door. The chain should dangle neatly as shown in figure (3).



MODEL	CHAIN LENGTH	A	B	MAX. DOOR WIDTH
11-1612A	22" (559MM)	22" (559MM)	22" (559MM)	42" (1067MM)





- Prevents damage to door and/or door hardware from wind gusts
- For commercial or heavy duty doors
- Heavy-duty welded chain
- Two assembled compression coil springs at both end
- Zinc die-cast mounting brackets, zinc plated
- Grey vinyl cover
- Mounting hardware included: wood screws

SKU	FREE LENGTH	MAX DOOR WIDTH	A	B	C
11-1612A	32 (813)	42 (1067)	1½ (38)	1½ (38)	1⅛ (28.6)

# CHAÎNE D'ARRÊT

## Instructions d'installation

La chaîne d'arrêt est conçue pour protéger le ferme-porte et la porte contre les dommages causés par le vent. La chaîne d'arrêt est installée en haut d'une contre-porte, d'une porte moustiquaire ou d'autres portes qui s'ouvrent vers l'extérieur.

1. En vous référant à la figure (1) et au tableau ci-dessous, marquez la position du premier support à la distance indiquée à partir de la charnière ou du pivot de la porte sur le soffite du cadre de porte.
2. Placez le support à l'emplacement indiqué et tournez-le de 45 degrés comme illustré. Maintenez-le en position et marquez les trous de fixation.
3. En vous référant à nouveau au tableau ci-dessous, marquez la position du deuxième support à la distance indiquée par rapport à la charnière ou au pivot de la porte ou de la contre-porte.

**⚠ ATTENTION :** Assurez-vous que la position du deuxième support sur la porte n'interfère pas avec d'autres éléments de quincaillerie de porte (tels qu'un ferme-porte) et qu'il ne heurte pas le cadre de la porte ou le support opposé, ce qui empêcherait la porte de se fermer correctement. Ajustez l'emplacement en conséquence. Voir la figure (3) à titre de référence.

4. Une fois validé, percer des trous de guidage pour les vis à bois fournies.

**⚠ NOTE:** Si la porte et/ou le cadre de porte sont en métal ou dans un autre matériau, veuillez utiliser des vis de fixation appropriées. Faites preuve de discernement.

5. Fixez le support avec le ressort (support à ressort) à la première position sur le soffite du cadre de porte.
6. Assurez-vous qu'il n'y a pas de torsions ou d'enchevêtrements, puis fixez l'autre support à la deuxième position sur la porte.
7. Fermez la porte. La chaîne doit pendre correctement, comme illustré à la figure (3).

